

Grabmalantrag

<input type="radio"/> Aufstellung <input type="radio"/> Veränderung <input type="radio"/> Grabmal stehend <input type="radio"/> Grabmal liegend				
Grabart: <input type="radio"/> Reihengrab <input type="radio"/> Wahlgrab <input type="radio"/> Doppelwahlgrab <input type="radio"/> Kindergrab <input type="radio"/> Urnenrasengrab <input type="radio"/> Urnenreihengrab <input type="radio"/> Urnenwahlgrab <input type="radio"/> pflegefreie Urnengrabstätte				
Friedhof:	Teil:	Block: :	Reihe:	Nr.
Name und Anschrift des Nutzungsberechtigten:				

Verstorbene/r

_____ Familien- und Vorname(n), Geburtsname
 Todestag: _____

Grabmal

Form: _____
 Werkstoff: _____ Farbe: _____
 Höhe cm _____
 Breite cm _____
 Stärke cm _____

Sockel

Werkstoff: _____
 Höhe cm _____
 Breite cm _____
 Stärke cm _____

Grabeinfassung

Werkstoff: _____ Höhe cm _____
 Länge cm _____ Breite cm _____ Stärke cm _____

Abeckplatten:

Zahl der Platten [] Werkstoff: _____
 Länge cm _____ Breite cm _____ Stärke cm _____
 Länge cm _____ Breite cm _____ Stärke cm _____
 Länge cm _____ Breite cm _____ Stärke cm _____

Bestandteil des Antrages ist die zeichnerische Darstellung der zu erstellenden Grabmalanlage
 (Siehe Anlage)

 Datum, Unterschrift des Nutzungsberechtigten bzw. Verfügungsberechtigten

 Datum, Firmenstempel, Unterschrift Dienstleistungserbringer

Die bemaßten Zeichnungen, welche alle beantragten Bestandteile des vorseitigen Grabmalantrages enthalten sind dem Antrag beigelegt.

(Fundamentierung und Verdübelung mit genauen Maßangaben sind mit den sicherheitsrelevanten Daten einzureichen.)

Hinweis:

Die sicherheitsrelevanten Daten, die Abnahmebescheinigung und die Abnahmeprüfung helfen dem Nutzungsberechtigten im Schadensfall seine Gewährleistungsansprüche geltend zu machen bzw. Schadensersatzansprüche von Dritten abzuwenden. Sie sollten vom Nutzungsberechtigten unbedingt gefordert werden. Diese Unterlagen können der Friedhofsverwaltung zur Aufbewahrung für den Nutzungsberechtigten überlassen werden.

Bei Antragstellung ist das Zertifikat vorzulegen, dass das verarbeitete Material nicht aus Kinderarbeit stammt.

Die Abnahmebescheinigung mit dem Prüfvermerk ist der Friedhofsverwaltung als der Nachweis der Fertigstellung spätestens nach 8 Wochen zu überlassen.

Die geforderte Abnahmeprüfung, die zum Leistungsumfang des Dienstleistungserbringers gehört, ist dem Nutzungsberechtigten zu überlassen.

Die Gebühr für die Grabmalgenehmigung bei Wahl- und Reihengrabstätten beträgt 173,00 EUR gemäß der aktuellen Anlage zur Friedhofsgebührensatzung der Stadt Frankenthal (Pfalz).

Die Gebühr für die Genehmigung einer Grabplatte bei Gemeinschaftsgrabanlagen beträgt 86,00 EUR gemäß der aktuellen Anlage zur Friedhofsgebührensatzung der Stadt Frankenthal (Pfalz).

Zustimmungserklärung

- Ich bin damit einverstanden, dass die Friedhofsverwaltung zur Vereinfachung des Verfahrensablaufes mit dem Dienstleistungserbringer (z.B. Steinmetzmeister) Abstimmungen bezüglich Planung und Ausführung der Grabanlage treffen darf. Der Dienstleistungserbringer informiert den Nutzungsberechtigten über die getroffenen Vereinbarungen.
- Ich möchte, dass alle Vereinbarungen bezüglich Planung und Ausführung der Grabanlage nur über meine Person erfolgen.

Eigen- und Wirtschaftsbetrieb Frankenthal – Friedhofswesen

Wormser Straße 92, 67227 Frankenthal

Tel.: 06233 - 890 Fax: 06233 - 89680



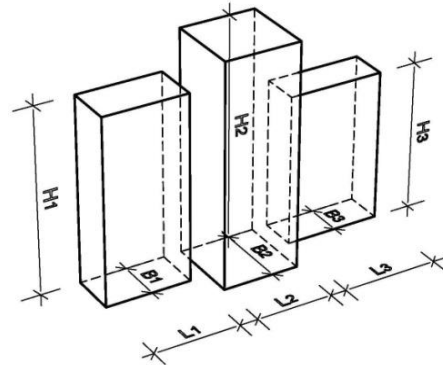
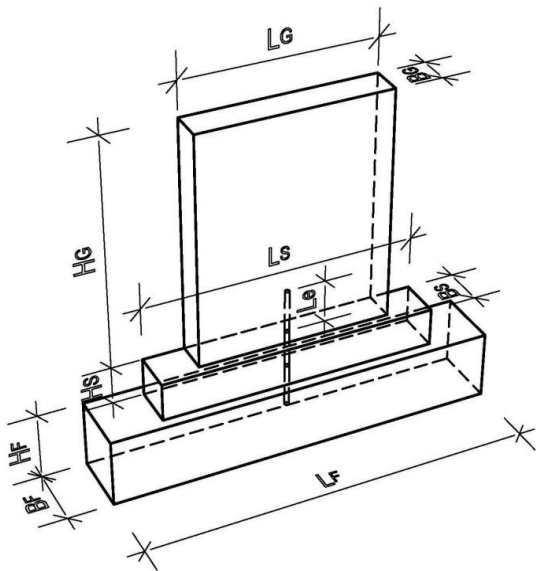
Datum

Unterschrift des Nutzungsberechtig

Sicherheitsrelevante Daten

Grabmal bestehend aus: Teilen

Kein Grabmal vorhanden



Formfaktor:
 Länge L_G = cm
 Höhe H_G = cm
 Breite B_G = cm

Formfaktor:
 L_2 = cm
 H_2 = cm
 B_2 = cm

Formfaktor:
 L_3 = cm
 H_3 = cm
 B_3 = cm

F_H = N

Material:

- $F_{G1} \leq 75$ daN (kg)
- $F_{G2} \leq 75$ daN (kg)
- $F_{G3} \leq 75$ daN (kg)

Sockel vorhanden

Kein Sockel vorhanden

Material:

Länge L_S = cm
 Höhe H_S = cm
 Breite B_S = cm

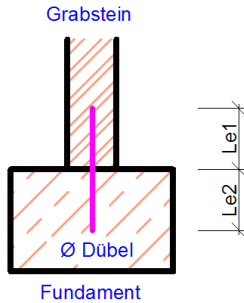
max. $H_G + H_S$ = cm

bei 500 N: Abnahmeprüfung erforderlich

bei 300 N: Prüfvermerk in der Abnahmebescheinigung

Material:

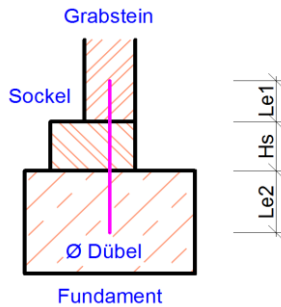
Variante 1:



Grabstein: Mörtel 2 Komponentenkleber
Fundament: Mörtel

Zahl der Dübel pro Teil: Stück
Dübel Ø = mm
Le1 = cm
Le2 = cm
gew. Lges = cm

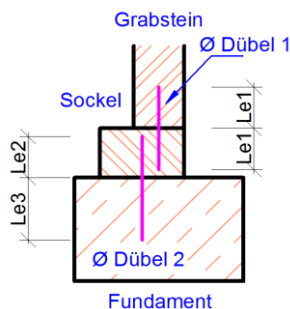
Variante 2:



Grabstein: Mörtel 2 Komponentenkleber
Fundament: Mörtel

Zahl der Dübel pro Teil: Stück
Dübel Ø = mm
Le1 = cm
Le2 = cm
Hs = cm
gew. Lges = cm

Variante 3:



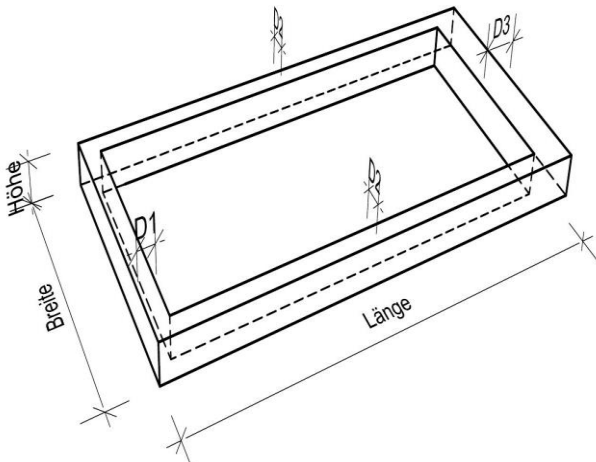
Grabstein/Socket: Mörtel 2 Komponentenkleber
Fundament: Mörtel

Socket height Hs = cm
Zahl der Dübel pro Teil: Stück
Ø Dübel 1 = mm
Le1 = cm
Dübel 1 gew. Lges = cm

Zahl der Dübel pro Teil: Stück
Ø Dübel 2 = mm
Le2 = cm
Le3 = cm
Dübel 2 gew. Lges = cm

Einfassung

keine Einfassung



Breite = cm

Länge = cm

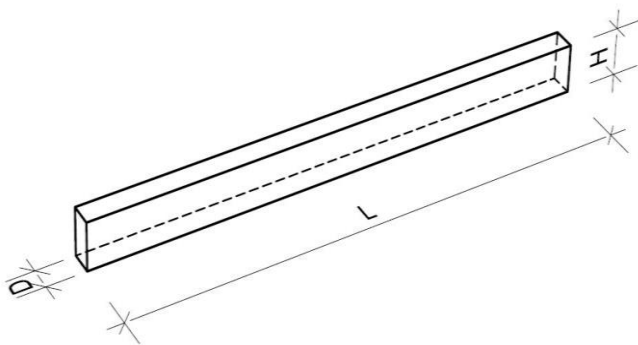
Höhe = cm

Material:

D1 = cm

D2 = cm

D3 = cm



Längstes Einfassungsteil

L = cm

H = cm

D = cm

Abdeckplatten

Keine Abdeckplatte

Zahl der Abdeckplatten:

Abmessungen der größten Platte

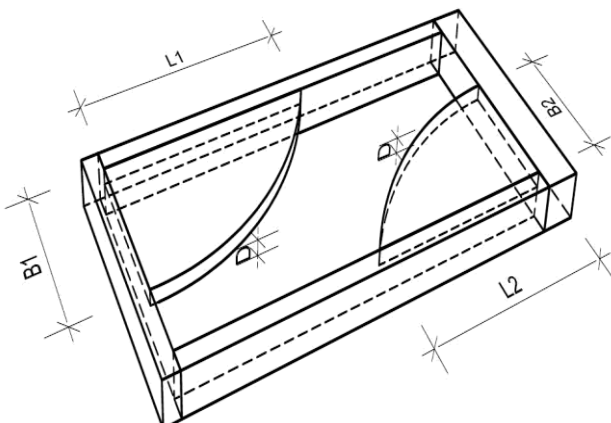
Breite = cm

Länge = cm

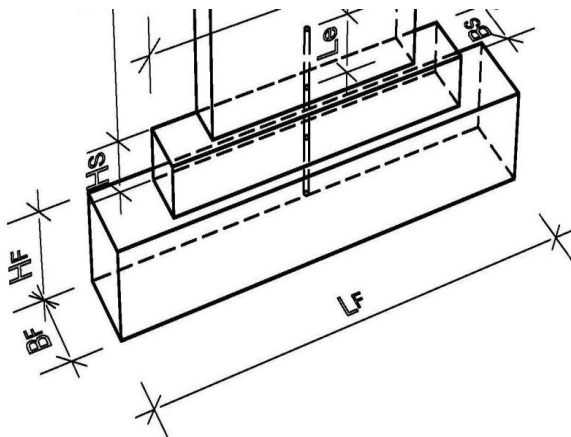
Dicke = cm

Material:

Diagonale = cm



Einzelfundament



Bei einem Fundamentüberstand von mehr als $H_F/2$ ist das Fundament entsprechend DIN 1045 zu bewehren.

Kein Einzelfundament

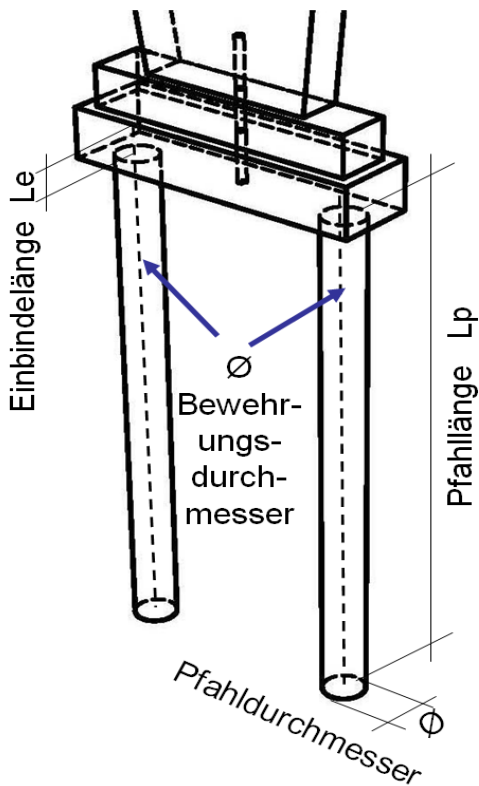
$F_{\text{Horizontal}} =$ N
 $F_{\text{Grabmal}} =$ daN (kg)
 Höhe $H_G =$ cm
 Länge $L_F =$ cm
 Höhe $H_F =$ cm
 Breite $B_F =$ cm

Eingabe unvollständig

Material:

Eingabe unvollständig

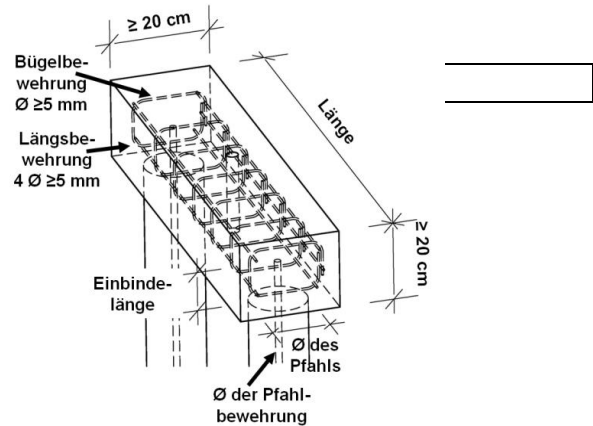
Pfahlgründung



Keine Pfahlgründung

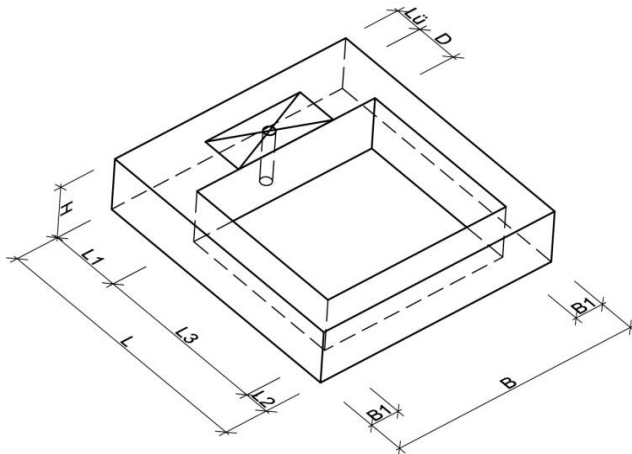
$F_{\text{Horizontal}} =$ N
 $F_{\text{Grabmal}} =$ daN (kg)

Pfahl mind. $\varnothing =$ cm
 Pfahllänge $L_p =$ cm
 Bewehrung $\varnothing =$ mm



Fundamentrahmen

kein Fundamentrahmen



F_{Horizontal} = N

F_{Grabmal} = daN (kg)

F (Einf.+ Abd.) = daN (kg)

L = cm

L1 = cm

L2 = cm

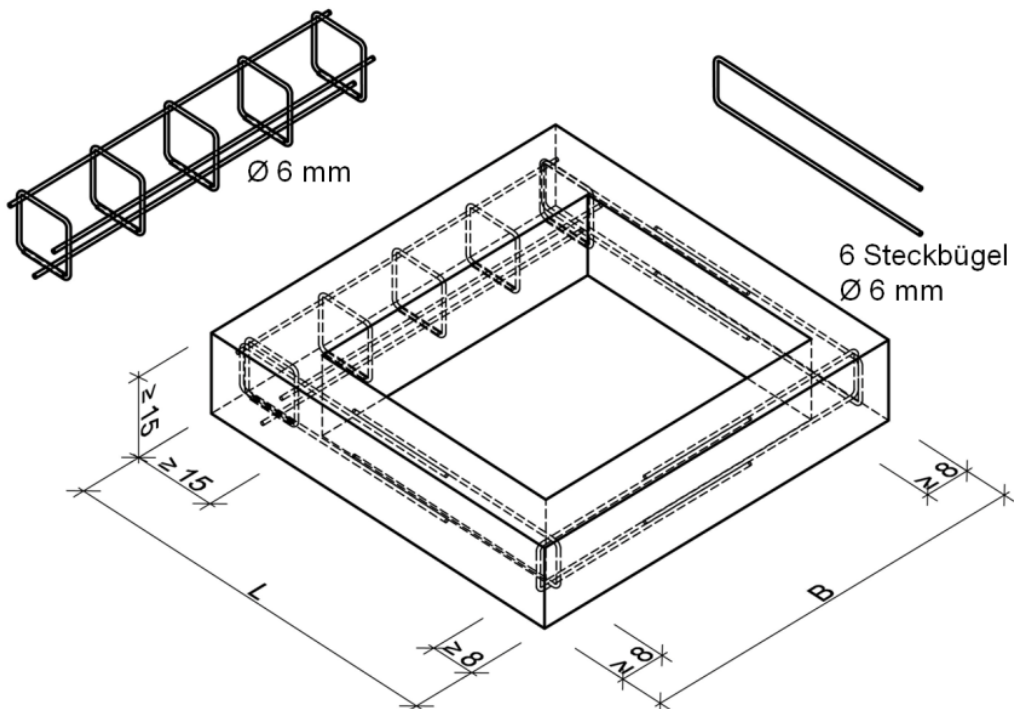
max D = cm

B = cm

B1 = cm

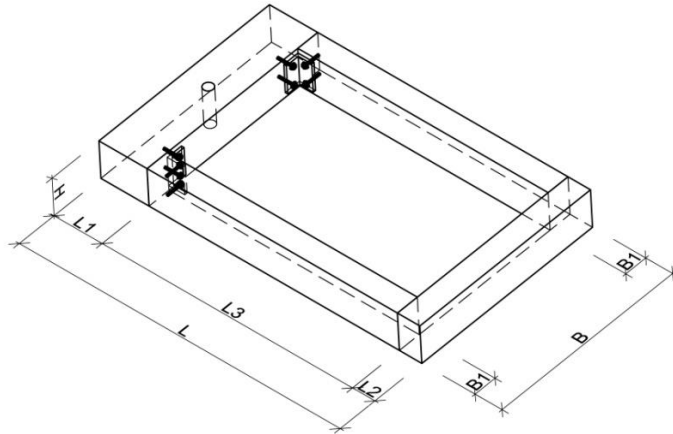
H = cm

Betongüte =



trag. Einfassung

Keine trag. Einfassung



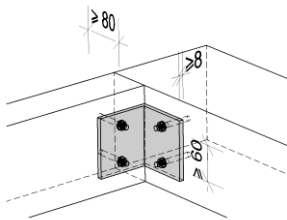
F_{Horizontal} = N
 F_{Grabmal} = daN (kg)
 F (Abdeckung) = daN (kg)

L = cm
 L1 = cm
 L2 = cm
 B = cm
 B1 = cm
 H = cm

Mindestvoraussetzungen für die Winkelverbindung

Mindestdicke des Winkels \geq 8 mm
 Mindestabstand der Dübel je Schenkel \geq 60 mm
 Mindestdicke der Einfassung \geq 80 mm
 Biegezugfestigkeit des Natursteins \geq 10 N/mm²

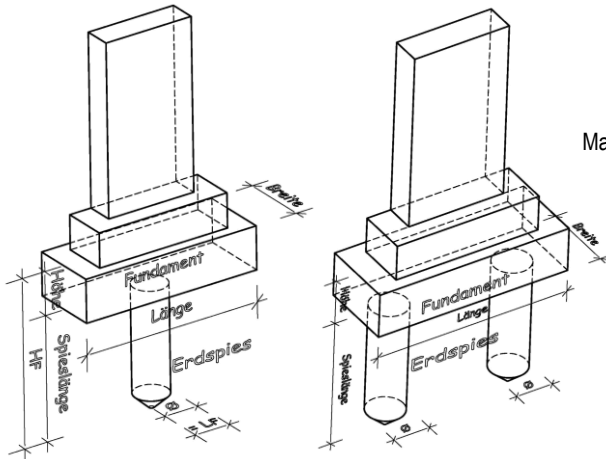
Spreizdübel sind nicht zulässig !!!
Langlöcher im Winkel sind nicht zulässig !!!



Injektionsdübel verwenden !

Erdspieß

kein Erdspieß



$F_{\text{Horizontal}} =$ N

$F_{\text{Grabmal}} =$ daN (kg)

Material:

Fundament + Spies

Länge = cm

Breite = cm

Höhe = cm

Durchmesser = cm

Spieslänge = cm

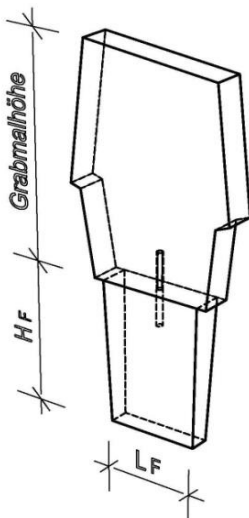
Erdspies

gewachsener Boden

wiederverfüllter Boden

Platteneinspannung

keine Platteneinspannung



$F_{\text{Horizontal}} =$ N

$F_{\text{Grabmal}} =$ daN (kg)

Material:

Fundament + Spies

Länge $L_F =$ cm

Breite $B_F =$ cm

Höhe $H_F =$ cm

gewachsener Boden

wiederverfüllter Boden

- | | | | |
|--------------------------|-----------------------|--------------------------|-----------------|
| <input type="checkbox"/> | Fertigteilfundament | <input type="checkbox"/> | Köcherfundament |
| <input type="checkbox"/> | Querstreifenfundament | <input type="checkbox"/> | Pfahlgruppe |
| <input type="checkbox"/> | Längstreifenfundament | <input type="checkbox"/> | geprüfte Statik |

Skizze der Gründung zur Aufnahme des Kippmomentes mit Abmessungen, Materialangaben, Bewehrungen und Befestigungsmitteln.

Zusammenfassung

*) Eingabe erforderlich

Grabstelle: Grab*):

Sicherheitsrelevante Daten:		erforderliche Seiten
<input type="checkbox"/>	Grabstein	Seite 1
<input type="checkbox"/>	Sockel	Seite 1
<input type="checkbox"/>	Dübelvariante	Seite 2
<input type="checkbox"/>	Einfassung	Seite 3
<input type="checkbox"/>	Abdeckplatte	Seite 3
<input type="checkbox"/>	Einzelfundament	Seite 4
<input type="checkbox"/>	Pfahlgründung	Seite 4
<input type="checkbox"/>	Fundamentrahmen	Seite 5
<input type="checkbox"/>	Tragende Einfassung	Seite 6
<input type="checkbox"/>	Erdspieß	Seite 7
<input type="checkbox"/>	Platteneinspannung	Seite 7
<input type="checkbox"/>	alternative Gründung	Seite 8

Dienstleistungserbringer

*) Eingabe erforderlich

Name*):
Vorname*):

Betrieb¹⁾

PLZ	Ort
<input type="text"/>	<input type="text"/>
E-Mail:	<input type="text"/>
Telefon:	<input type="text"/>
Fax:	<input type="text"/>

Nutzungsberechtigter

*) Eingabe erforderlich

Anrede
Name*):
Vorname*):

Straße¹⁾:
PLZ¹⁾: Ort¹⁾:
E-Mail:
Telefon:

Firmenstempel

Der Dienstleistungserbringer ist alleine verantwortlich für die Planung der Grabmalanlage entsprechend der TA Grabmal, für die Errichtung der Grabmalanlage entsprechend den Planungsunterlagen und somit für die Standsicherheit.

Die Friedhofsverwaltung prüft und bestätigt nur die Vollständigkeit der sicherheitsrelevanten Daten.

Datum: _____

Dienstleistungserbringer

Informationen für den Nutzungsberechtigten

(Dieses Merkblatt kann dem Dienstleistungserbringer übergeben werden.)

Sehr geehrte Nutzungsberechtigte, sehr geehrter Nutzungsberechtigter,

die Friedhofsverwaltung kann die Anzeige zur Grabmalerstellung nur bearbeiten, wenn vollständige und prüffähige Anzeigeunterlagen vorhanden sind. Wir möchten Ihnen an Hand dieses Merkblattes eine Hilfestellung bieten.

1. Der Nutzungsberechtigte ist für die gesamte Nutzungsdauer der Grabstätte für die Standsicherheit mit verantwortlich. Als Dienstleister ist ein Steinmetzbetrieb, eine Person mit der Sachkunde bzw. mit der Qualifikation, die dem Tätigkeitsprofil der TA Grabmal entspricht, mit der Erstellung der Grabanlage zu beauftragen.
2. Der Nutzungsberechtigte hat der Friedhofsverwaltung den Dienstleistungserbringer anzuzeigen.
3. Der Dienstleistungserbringer hat eine Zeichnung der kompletten Grabmalanlage zu erstellen, die Maßangaben, sowie Material und Oberflächenbearbeitung enthält. Weiterhin sind die sicherheitsrelevanten Daten entsprechend den Formblättern der TA Grabmal anzugeben. Die Anzeigeunterlagen mit den sicherheitsrelevanten Daten sind bei der Friedhofsverwaltung einzureichen. Diese Unterlagen werden nur auf Vollständigkeit geprüft jedoch nicht genehmigt. Der Nutzungsberechtigte kann den Dienstleistungserbringer mit einer Vollmacht ermächtigen, alle erforderlichen Unterlagen der Friedhofsverwaltung zu übergeben.
4. Der Grabstein ist nach Fertigstellung mit der Gebrauchslast entsprechend der TA Grabmal zu prüfen. Diese vorgenommene Prüfung ist auf der Abnahmebescheinigung zu bestätigen. Bei Grabsteinen mit 500 N Horizontallast ist eine Abnahmeprüfung mit Last-Zeit-Diagramm vom Dienstleistungserbringer durchzuführen. Die Dokumentation der Abnahmeprüfung ist dem Nutzungsberechtigten auszuhändigen. Der Nutzungsberechtigte kann diese Dokumentation der Friedhofsverwaltung zur Aufbewahrung überlassen.
5. Der Dienstleistungserbringer hat dem Nutzungsberechtigten eine Abnahmebescheinigung auszuhändigen, aus der hervorgeht, dass die gebaute Grabmalanlage den Anzeigeunterlagen entspricht. Diese Abnahmebescheinigung mit dem Vermerk, dass der Grabstein mit der Gebrauchslast geprüft wurde, hat der Nutzungsberechtigte der Friedhofsverwaltung zu übergeben.
6. Die Abnahmeprüfung und die Abnahmebescheinigung helfen dem Nutzungsberechtigten Schadenersatzansprüche im Rahmen der Gewährleistung geltend zu machen. Weiterhin helfen Sie dem Nutzungsberechtigten und der Friedhofsverwaltung im Schadensfall sich vor Schadenersatzansprüchen Dritter zu schützen.

Mit freundlichen Grüßen

Ihre Friedhofsverwaltung

**Eigen- und Wirtschaftsbetrieb
Frankenthal
Friedhofswesen
Wormser Straße 92**

67227 Frankenthal (Pfalz)

Abnahmebescheinigung

Gemeinde: _____ Friedhof: _____

Grabanlage
: _____ erstellt: _____

- Die Ausführung entspricht in den Abmessungen und den verwendeten Materialien den eingereichten Unterlagen.
- Von den angezeigten Angaben, wie beispielsweise Material bzw. Abmessungen, wurde aus folgenden Gründen abgewichen:

Bei erheblichen Abweichungen bzw. bei der Wahl einer alternativen Gründung werden werden die sicherheitsrelevanten Daten neu eingereicht.

- Der Grabstein wurde entsprechend der nach der TA Grabmal vorgegebenen Gebrauchslast mit einem Kraftmessgerät geprüft.

Hinweis: Die Kontrolle nach Fertigstellung ist unbedingt erforderlich.

Datum: _____

Dienstleistungserbringer